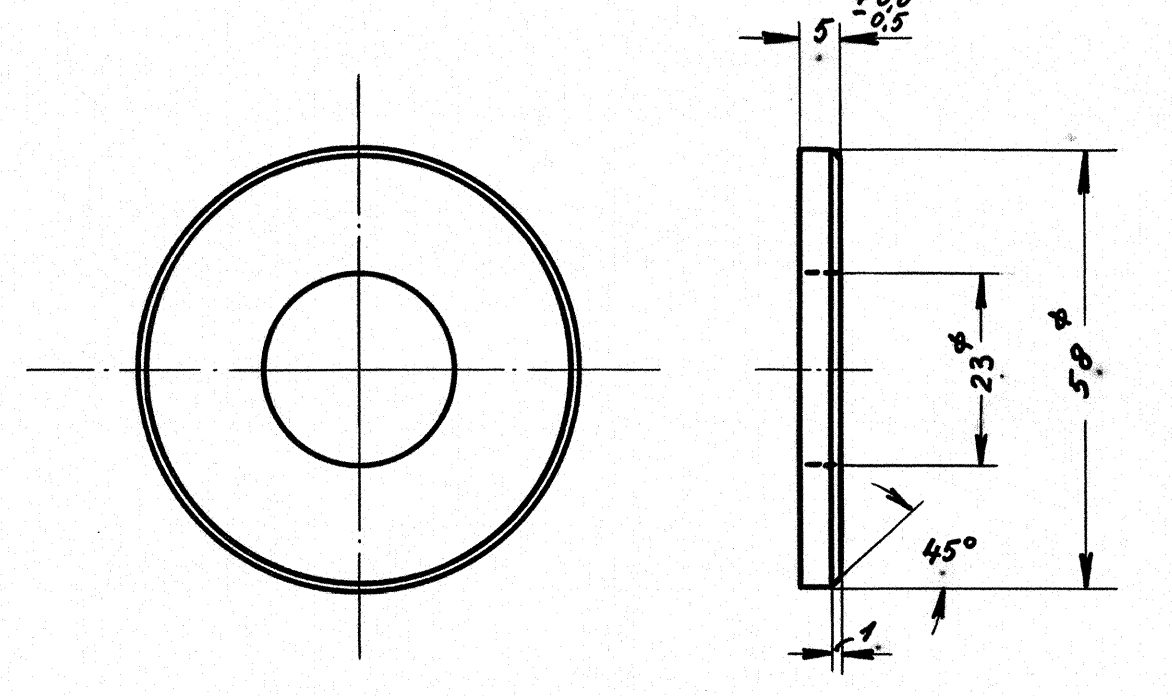
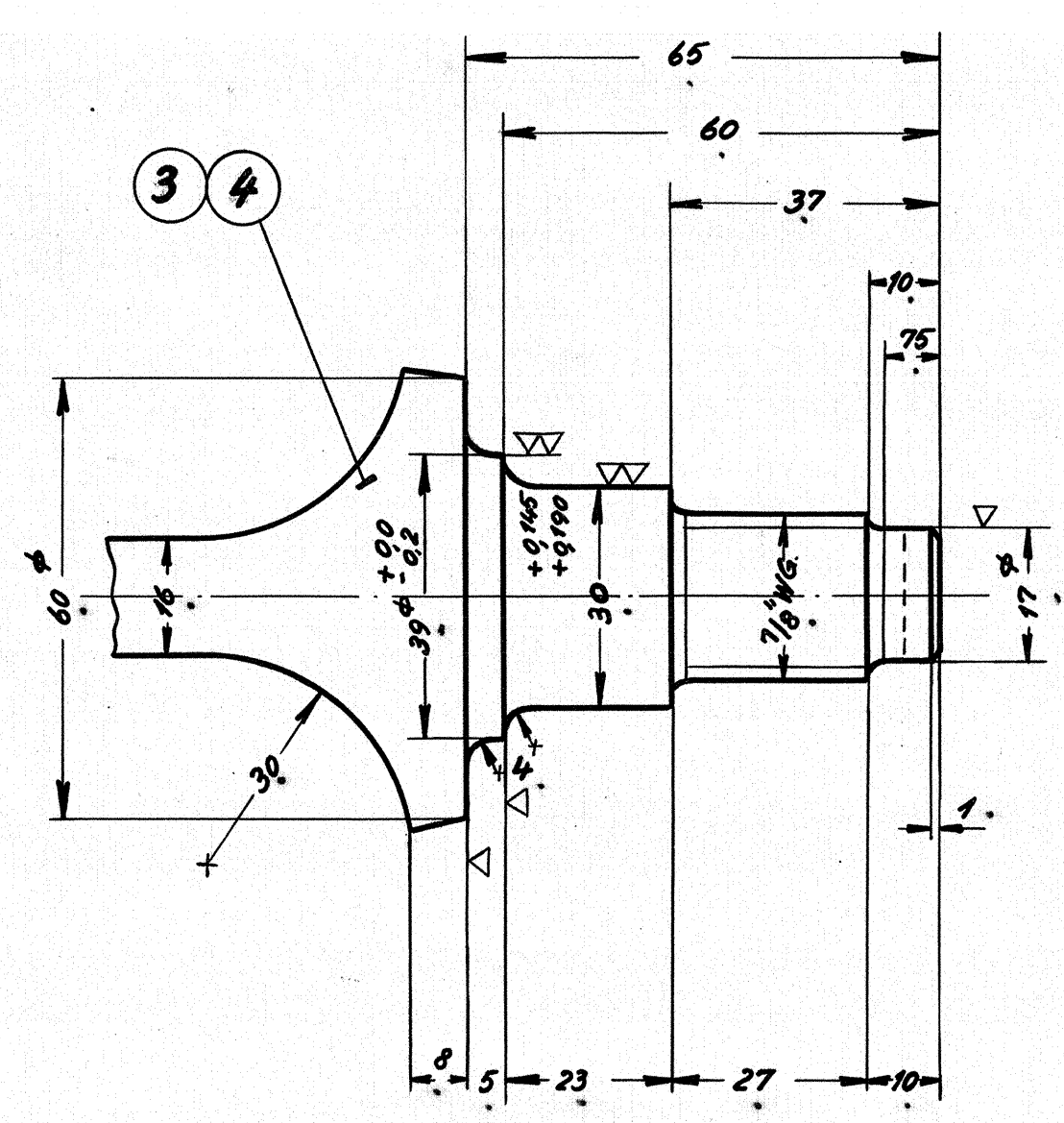
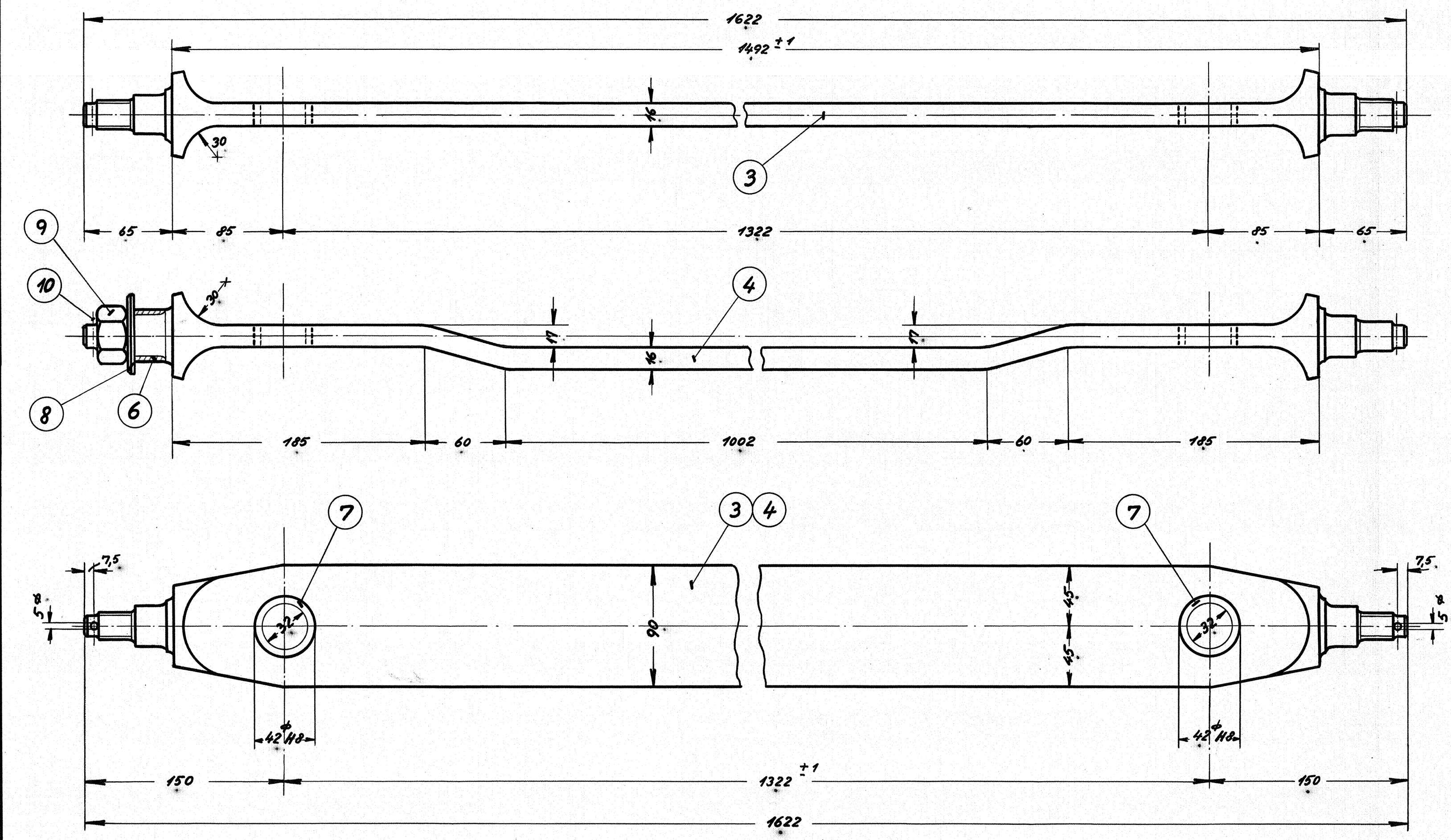


Betegnelse		bremsetravers	
Ant. i alt.	Pos.	1092	St. 34
Ordr.	Stkl.	9711	Tegn. 302L-22.121



Betegnelse		shive	
Ant. i alt.	Pos.	8	St. 34
Ordr.	Stkl.	9711	Tegn. 302L-22.121



Betegnelse		bremsetravers	
Ant. i alt.	Pos.	3094	St. 34
Ordr.	Stkl.	9711	Tegn. 302L-22.121

Styklisten gælder for 2 bogier i loko

16	split 5 φ × 35	10	St. 34	magasin	
16	møtrik 7/8" × 22	9	St. 34	magasin	
16	shive	8	St. 37	60 φ × 200	
8	bøsning A 32/42 × 16 n.bl. 254	7	se stkl.	9721/8	
8	" 30/39 × 23 n.bl. 257	6	"	9720/2	
8	bøsning 30/39 × 40 n.bl. 257	5	se stkl.	9720/3	
2	bremsetravers	4	St. 37	75 φ × 1400	
2	"	3	"	75 φ × 1400	
2	"	2	"	100 × 50 × 1600	
2	bremsetravers	1	St. 37	700 × 50 × 1600	
Stk.	Betegnelse	Pos.	Materiale kvalitet	Model nr. eller materiale størrelse	vægt væg/stk.
Tegn.	E.U. 18-8-51	Rev.	E.P. 30/7 31	Afd.	I.L.
Maak	B.F. 30-7-52	Norm.		Dato	
Dato		Rettelser		Indeks	
				Målestok:	1:1 1:2.5
				FRICHS	
				Anvendelse	Stykliste nr.
				Diesel-el.375hk.loko.	9711.
				Tegningens benævnelse	Tegningens nummer
				Underste bremsetraverser.	302L - 22.121.
				Indtaks:	